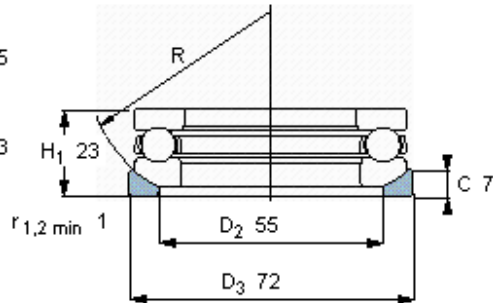
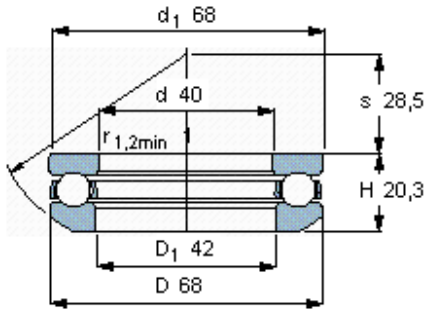


Axiální kuličková ložiska, jeden směr

Základní rozměry				Základní hodnoty zatížení		Hodnoty rychlosti		Označení	
d	D	H	H1	dynamické C	statické C0	Referenční rychlost	Omezující rychlost	Ložisko	Usazovací podložka
mm				kN		ot/min		-	
<b>40</b>	68	20,3	23	44,2	96,5	3600	5300	<b>53208</b>	<b>U 208</b>



R 56

